

lenovo

Lenovo TAB A7-30

快速入门指南 v1.0

🔗 使用前请仔细阅读本指南。

技术规格



型号和操作系统

型号: Lenovo A3300-T

版本: WLAN + TD-SCDMA

操作系统: Android



尺寸和重量

高: 198 mm 宽: 119.8 mm 厚: 10.45 mm

重量: 327 克



CPU

CPU: MT8382 四核 1.3GHz



摄像头

类型: CMOS

像素: 200万 (后)+ 30万 (前)



电池

电池: 3500 毫安时



显示屏

尺寸: 7 英寸

分辨率: 1024 X 600

屏幕: 多点触控屏

LCD类型: TN



无线通讯

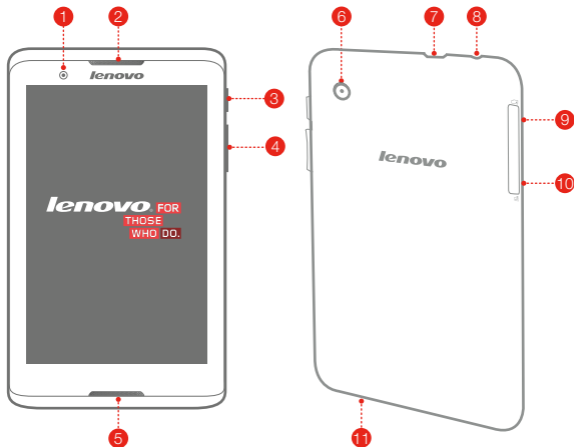
蓝牙 4.0 WLAN 802.11b/g/n TD-SCDMA, GSM, EDGE



GPS

① 请以实际产品为准。

欢迎使用



1 前置摄像头

4 音量键

7 Micro USB 插孔

10 SIM卡插槽

2 听筒/扬声器

5 扬声器

8 耳机插孔

11 话筒

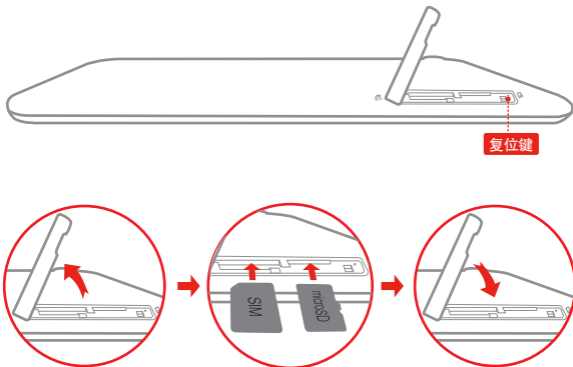
3 电源键

6 后置摄像头

9 microSD卡插槽

安装SIM卡/microSD卡

Lenovo A3300-T支持3G网络。使用3G网络前需要安装运营商提供的SIM卡。按照如图所示的方法安装SIM卡和microSD卡。



步骤 1. 打开机身侧面的卡盖。

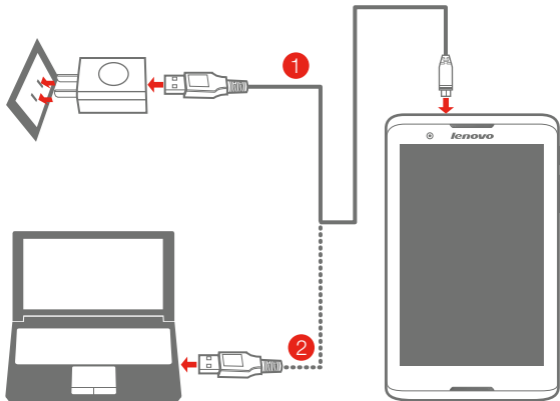
步骤 2. 如图所示，插入SIM卡和microSD卡。

步骤 3. 关闭卡盖。

⚠ 请勿在开机状态下插拔SIM卡，否则会损坏您的SIM卡或Lenovo A3300-T。

充电

按如图所示的方法充电。




方法 1. 使用附带的数据线和电源适配器将您的Lenovo A3300-T连接至电源插座。

方法 2. 使用电脑给您的Lenovo A3300-T充电。

 电量低

 正在充电

 已充满电

 关于您的Lenovo A3300-T使用的安全知识请阅读《重要产品信息指南》。

了解更多

若要了解其他更多说明书，请从Lenovo A3300-T浏览器收藏夹中访问“用户手册”。

若要了解联想Lenovo A3300-T的“法规注意事项”，请访问：

<http://www.lenovocare.com.cn>。

获得支持

有关网络服务和帐单方面的支持，请联系无线运营商。有关Lenovo A3300-T使用的支持，请访问：<http://www.lenovocare.com.cn>。

商标

“联想”、“Lenovo”、“Lenovo 联想”及其他联想标识是联想集团所属企业的商标。本说明书提及的公司名称、产品或服务名称可能是联想集团所属企业或其他公司的商标。

本产品经过杜比实验室的许可而制造。杜比和双D符号是杜比实验室的注册商标。

版权

本手册内容受著作权法律保护，未经联想事先书面授权，任何人不得以任何方式复制、抄录本手册，或将本手册以任何形式在任何有线或无线网络中进行传输，或将本手册翻译成任何文字。

Reduce | Reuse | Recycle



XXXXXXXXXXXXXX

中国印刷